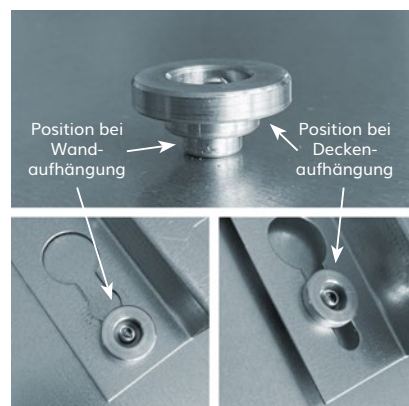
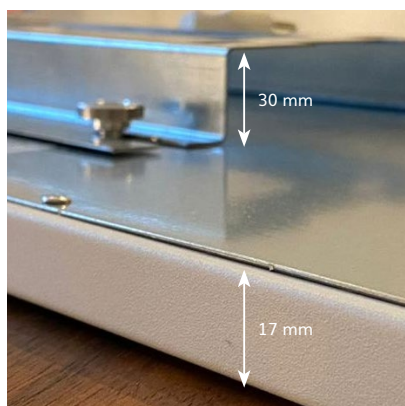
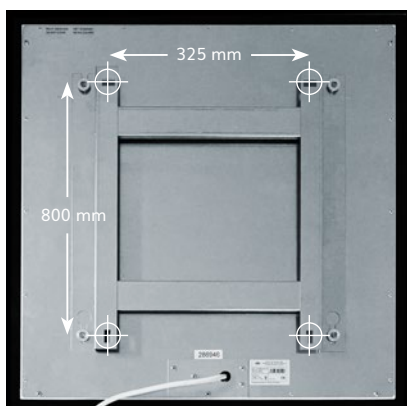
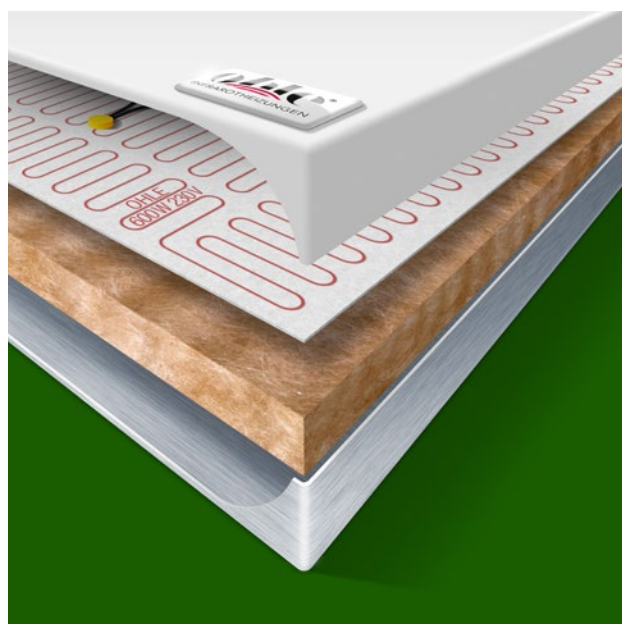
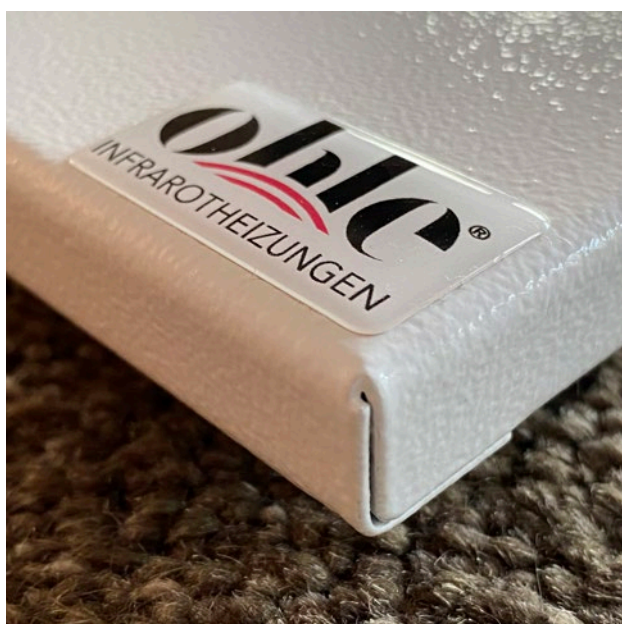


OHLE INFRAROTHEIZUNG

TERMOPUR 800



| | |
|------------------------|--|
| Material Oberfläche | 1 mm Stahlblech, Signalweiß RAL 9003, glänzend strukturiert |
| Montageart | Montage Wand, Decke oder ortsbeweglich mit zusätzlichen Standfüßen |
| Abmessungen | 600 x 1200 x 17 mm |
| Aufbauhöhe | 47 mm inkl. Halterung (im Lieferumfang enthalten) |
| Gewicht | 14,0 kg |
| Temperatur | max. 105 °C |
| Temperaturschutz | 2 Stück |
| Spannung | 230 VAC / 50 Hz |
| Leistung | 800 W (+/- 8% Toleranz) |
| Nennstrom | 1,6 A |
| Schutzart | IP 20 |
| Elektrischer Anschluss | Anschlusskabel 1,7 m mit Schuko-Stecker |
| Zertifizierung | CE |
| EAN-Nummer | 4260736980199 |



OHLE GmbH & Co. KG
 Hackelersberg 8
 21244 Buchholz
 Tel. +49 (0) 40 28 00 692 00
 info@elektroheizung.com
 www.elektroheizung.com