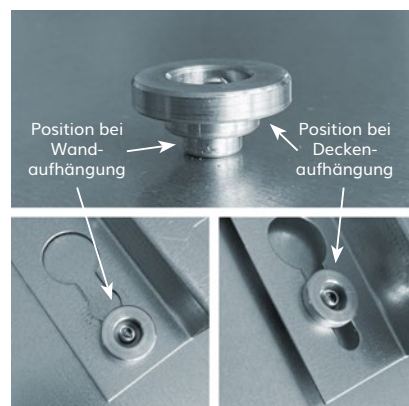
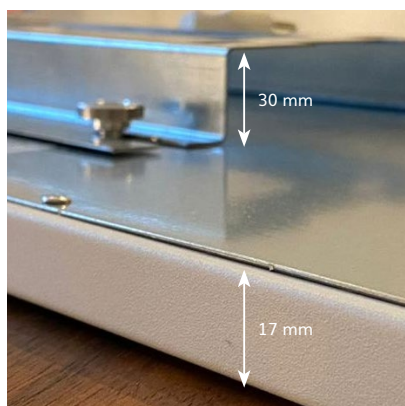
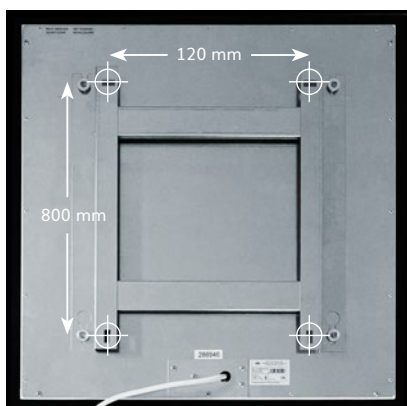
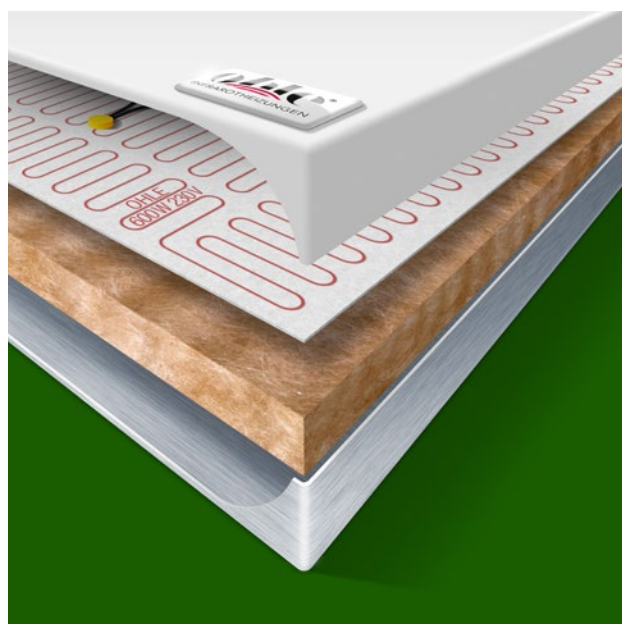
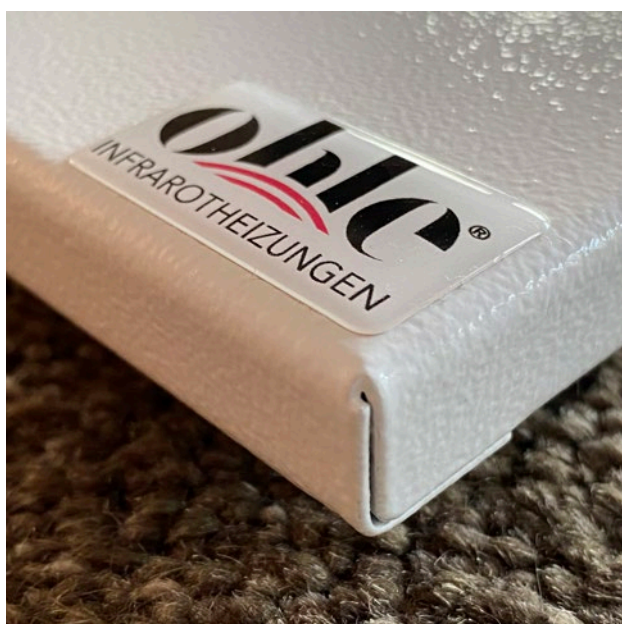



OHLE INFRAROTHEIZUNG

TERMOPUR 500



Material Oberfläche	1 mm Stahlblech, Signalweiß RAL 9003, glänzend strukturiert
Montageart	Montage Wand, Decke oder ortsbeweglich mit zusätzlichen Standfüßen
Abmessungen	400 x 1200 x 17 mm
Aufbauhöhe	47 mm inkl. Halterung (im Lieferumfang enthalten)
Gewicht	9,0 kg
Temperatur	max. 105 °C
Temperaturschutz	2 Stück
Spannung	230 VAC / 50 Hz
Leistung	500 W (+/- 8% Toleranz)
Nennstrom	1,6 A
Schutzart	IP 20
Elektrischer Anschluss	Anschlusskabel 1,7 m mit Schuko-Stecker
Zertifizierung	CE
EAN-Nummer	4260736980168 

ohle[®]
INFRAROTHEIZUNGEN

OHLE GmbH & Co. KG
Hackelersberg 8
21244 Buchholz
Tel. +49 (0) 40 28 00 692 00
info@elektroheizung.com
www.elektroheizung.com