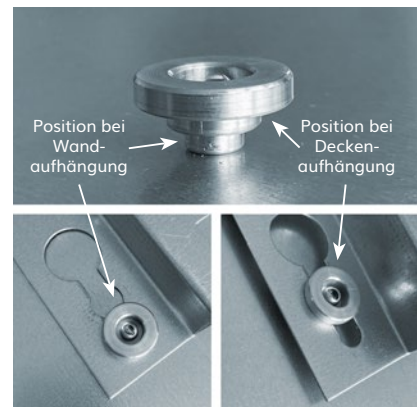
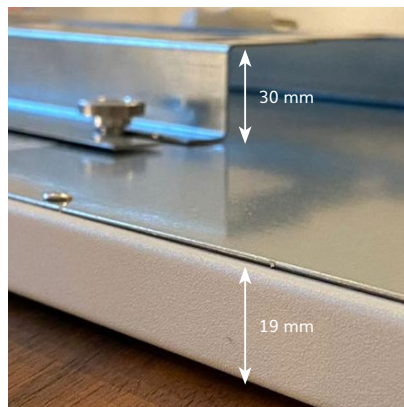
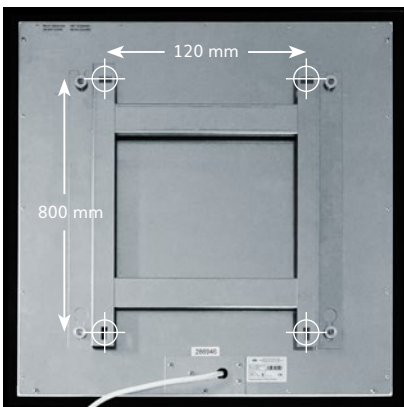


# OHLE INFRAROTHEIZUNG

## SOTERMO® Flat 700



<b>Material Oberfläche</b>	1 mm Stahlblech, Verkehrsweiß RAL 9016, matt feinstrukturiert
<b>Montageart</b>	Montage Wand, Decke oder ortsbeweglich mit zusätzlichen Standfüßen
<b>Abmessungen</b>	400 x 1800 x 19 mm
<b>Aufbauhöhe</b>	49 mm inkl. Halterung (im Lieferumfang enthalten)
<b>Gewicht</b>	14,0 kg
<b>Temperatur</b>	max. 105 °C
<b>Temperaturschutz</b>	2 Stück
<b>Spannung</b>	230 VAC / 50 Hz
<b>Leistung</b>	750 W (+/- 8% Toleranz)
<b>Nennstrom</b>	1,6 A
<b>Schutzart</b>	IP 44
<b>Elektrischer Anschluss</b>	Anschlusskabel 1,7 m mit Schuko-Stecker
<b>Zertifizierung</b>	CE, TÜV
<b>EAN-Nummer</b>	4260736980045 