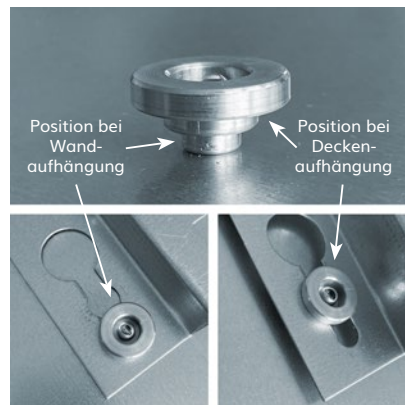
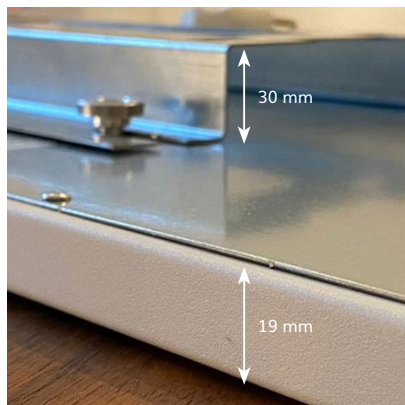
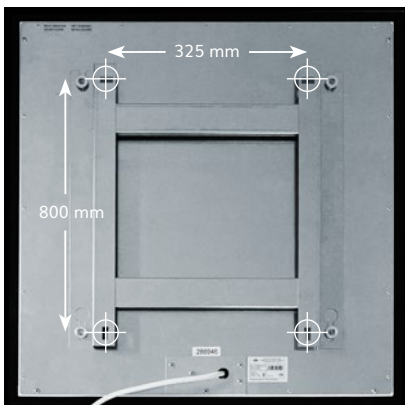
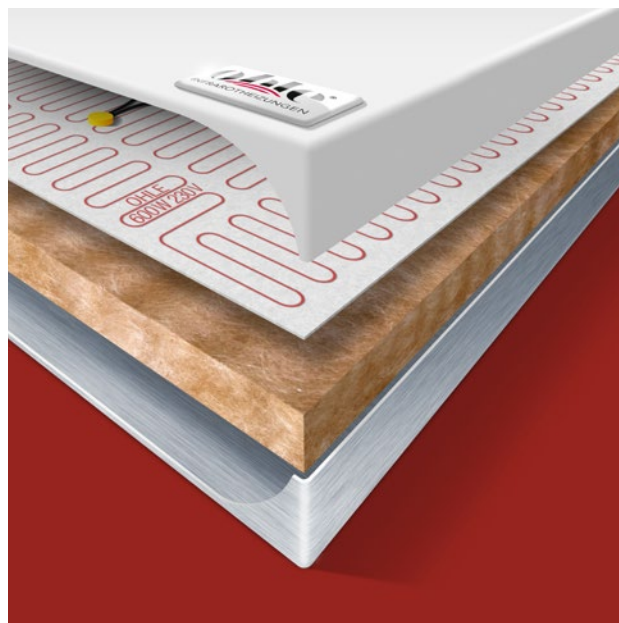


OHLE INFRAROTHEIZUNG

SOTERMO® Flat 1000



Material Oberfläche	1 mm Stahlblech, Verkehrsweiß RAL 9016, matt feinstrukturiert
Montageart	Montage Wand, Decke oder ortsbeweglich mit zusätzlichen Standfüßen
Abmessungen	600 x 1500 x 19 mm
Aufbauhöhe	49 mm inkl. Halterung (im Lieferumfang enthalten)
Gewicht	16,0 kg
Temperatur	max. 105 °C
Temperaturschutz	2 Stück
Spannung	230 VAC / 50 Hz
Leistung	1000 W (+/- 8% Toleranz)
Nennstrom	1,6 A
Schutzart	IP 44
Elektrischer Anschluss	Anschlusskabel 1,7 m mit Schuko-Stecker
Zertifizierung	CE, TÜV
EAN-Nummer	4260736980069 