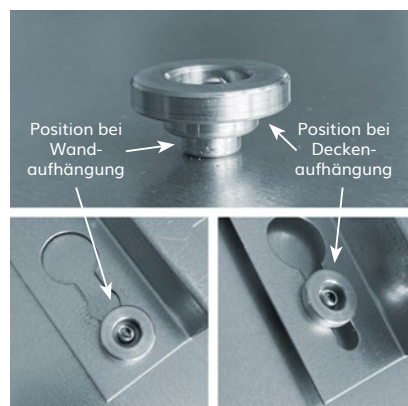
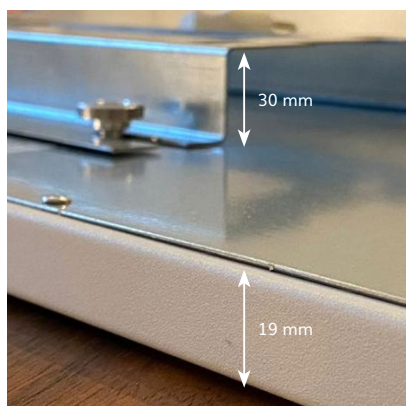
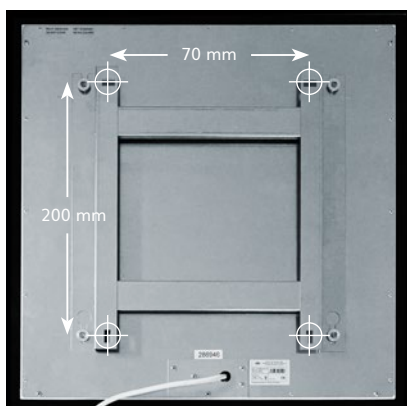
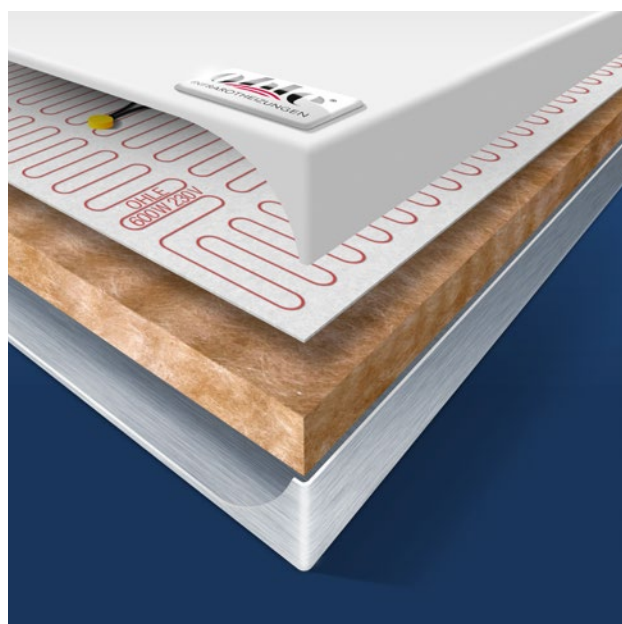


OHLE INFRAROTHEIZUNG

SOTERMO® Color 200



Material Oberfläche	1 mm Stahlblech pulverbeschichtet matt feinstrukturiert
Farbe	RAL-Farbe nach Wunsch aus der RAL-Karte
Montageart	Montage Wand, Decke oder ortsbeweglich mit zusätzlichen Standfüßen
Abmessungen	600 x 300 x 19 mm
Aufbauhöhe	49 mm inkl. Halterung (im Lieferumfang enthalten)
Gewicht	4,0 kg
Temperatur	max. 105 °C
Temperaturschutz	2 Stück
Spannung	230 VAC / 50 Hz
Leistung	200 W (+/- 8% Toleranz)
Nennstrom	1,6 A
Schutzart	IP 44
Elektrischer Anschluss	Anschlusskabel 1,7 m mit Schuko-Stecker
Zertifizierung	CE, TÜV